

# 格兰富

## 一体化预制泵站 PPS®

### PRO 专业排水系列



责任 be  
远见 think  
创新 innovate

格兰富  
**GRUNDFOS** 

# 格兰富

## 一体化预制泵站 PPS®

PRO 专业排水系列

格兰富 PPS® PRO 专业排水系列集成地埋式的一体化预制泵站，专注于雨水/污水收集输送。泵站完全根据客户特定要求在格兰富工厂精确预制，安装完毕后出厂。该一体化产品的筒体采用先进材质定制生产，内部包括水泵、管路、阀门、仪表、控制设备、以及维修设施等，最大程度确保系统的成本效益及运行可靠性。格兰富 PPS® PRO 专业排水系列迄今已在全球各地拥有众多成功的运行案例。

作为一体化预制泵站的领导者，格兰富拥有业内领先的技术，广泛的项目经验、以及专业的工程团队，并始终致力于不断提升 PPS® 的运行效率和可靠性。

### 应用领域

- ▶ 市政排水
- ▶ 建筑排水
- ▶ 下立交排水
- ▶ 铁路、公路排水
- ▶ 雨洪应急排水



遍布全球的 PPS® 制造生产基地  
超过 40 年设计、生产、销售经验



目前在中国已有超过 2000 个  
PPS® 正在高效稳定运行



在中国已获得超过 16 项专利  
PPS® 产品创新设计和系统设计专利

# 产品特点

## ● 占地面积小

格兰富 PPS® PRO 占地面积仅传统泵站的 1/3 甚至更小，其系统集成度高，且完全地埋，能与周边景观完美融合，极大节约了土地及土建成本。

## ● 施工周期短

格兰富 PPS® PRO 从工厂预制、基坑准备到泵站安装调试完成仅需不到 2 个月左右，而传统混凝土泵站的整个工期需 4-6 个月。

## ● 远程控制 无人值守

格兰富 PPS® PRO 采用先进的泵站专用智能化监测系统和远程管理系统，客户无需建立中控室，即可通过电脑手机等设备检视并实现泵站远程控制。而传统泵站则需建专门的控制室，设专人管理，导致前期投入和后期管理费用均较高。

## ● 按需建设，投资灵活合理化

格兰富 PPS® PRO 在满足近期流量的基础上，可根据区域开发的进程按需建设，在流量已达到需求值的情况下可以缓建或不建后期工程，降低初始投资，优化资源利用。而传统泵站的土建很难实现按需建设，易造成资源浪费。

## ● 组件匹配度高

格兰富 PPS® PRO 完全由格兰富定制设计并且在自有工厂组装和预制，各部件之间高度匹配，不仅能使运行效果达到最优，也能将噪音降至最低，满足特定项目对环境的要求。

## ● 使用寿命长

格兰富 PPS® PRO 筒体采用格兰富专有技术的强化玻璃钢 (GRP) 材质，并依据应用环境定制设计，具有极强的抗化学腐蚀能力，设计使用寿命长达 50 年。

## ● 清渣便捷

格兰富 PPS® PRO 可集成粉碎性格栅，从而避免了恶劣工况下人工频繁清渣和打捞。而传统泵站使用固定式格栅，易堵塞、占地大，须人工清渣。



# PPS<sup>®</sup> PRO 专业排水系列

全面定制化生产的玻璃钢一体化泵站，配合专利的多井筒设计全面满足从污水到雨水，从干式到湿井，从小流量到大流量的不同应用场合。

- 全面升级的筒体结构
- 全新的零部件设计
- 全面优化的流态性能
- 更智慧的设计更新

# 技术优势

## 全面升级的筒体结构

### 设计

采用最大 16m 埋深时最高地下水抗浮及承压设计，充分考虑地震等额外荷载及材料衰减，主体结构满足 50 年使用寿命且针对超过 16M 深度的项目有专业设计稳定提高方案，可安装在公路，铁路边，也可用于下穿立交，深隧等应用下的排水。

### 生产

底部采用航空科技材料，一体化结构避免底部对接，从根本上杜绝工艺质量风险，强度更高、质量更稳定、外观更美观。

### 测试

筒体获得 TUV 德国莱茵 LGA 认证标志，符合欧盟标准要求，具备极佳的防渗性能。



## 全新的零部件设计

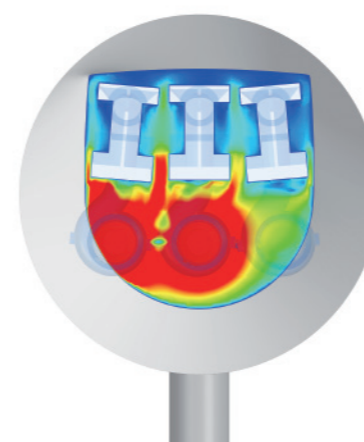
进水口防堵插板设计，配套提篮或粉碎格栅，更方便维修。

专业级系统控制器 CU362，依照工况实时调整水泵运行方案，使系统始终处于最高效率点。节能减排，低碳环保。

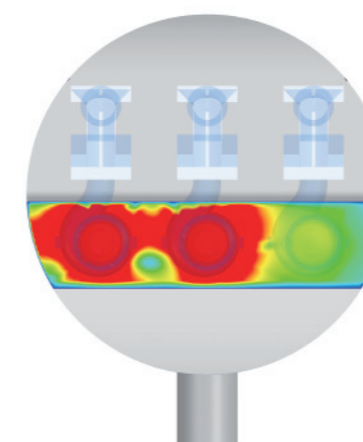
无缝对接御水易™云平台，参与辅助决策，帮助城市管理者优化设备调度、简化运营难度、节省运维成本。

## 全面优化的流态性能

格兰富 PPS® PRO 配套专利全新双 D 形防淤积底部设计。



\*D 形设计



\*双 D 形设计

**136%**

泵入口流速均匀度提升超过 136%

**86%**

泵入口流线消减预旋提升超过 86%

## 更智慧的设计更新

优化的水泵组合方案，相同的泵站直径，更大的处理量，更灵活的配置

全新的服务平台设计，更灵活的设计，全面使用抗腐蚀塑性材料，更耐久，更安全

玻璃钢连续缠绕固定吊耳，强度更高、更安全

全系列可选 LED 防爆照明，服务更便捷

筒体采用带密封圈大平头螺栓密封，无需手糊玻璃纤维布，更环保，外表更美观

全系列可选的强排风机，相比与自然通风，通风散热和服务环境更好

可选配鹅颈管路，实现水泵井上维护

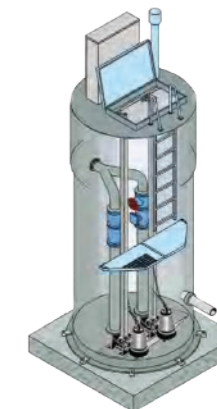
全系可选 SS304 不锈钢爬梯扶手，服务更便捷

## 泵站类型

### 模块化湿井泵站

可选择配备内部维修平台和地上电机控制面板。适用于 160kW，自耦立式湿式安装的格兰富 SE、SL、和 S 系列泵。

井筒直径 (毫米)	高度	最大管道直径 (DN)	最大流量
1200	标准产品深度最高达 16 米，其他深度请联系格兰富	DN80	25L/s
1600		DN100	70L/s
2000		DN150	120L/s
2500		DN150	280L/s
3000		DN200	450L/s
3400		DN300	700L/s
3800		DN300	1000L/s



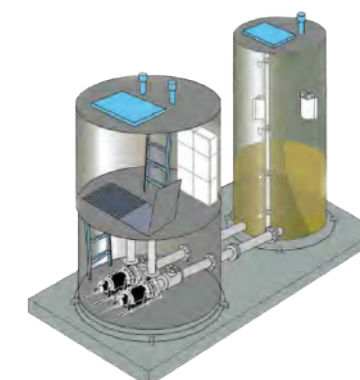
### 干式一体化预制泵站

配备干式安装水泵、控制面板和液位控制系统的泵站。拥有丹麦专利的系统，将干井、湿井集成在一个泵站内。适用于最高达 90kW 的格兰富 SE、SL、S 以及清水泵系列。



### 定制化泵站

完全根据客户要求由格兰富的专业人员进行设计，定制化 PPS® 可由两个或两个以上的集成式井筒或独立井筒组成，内部可安装多种特殊设备或特殊水泵。



# PPS® PRO 泵站选型

## 型号说明和技术参数

示例 PPS® 38 .160 .Q .WW .SL .1 .B

**泵筒直径**  
 12 = Φ1200  
 16 = Φ1600  
 20 = Φ2000  
 25 = Φ2500  
 30 = Φ3000  
 34 = Φ3400  
 38 = Φ3800

**泵筒长度**  
 020 = 2000 mm  
 055 = 5500 mm  
 160 = 16000 mm

**水泵数量**  
 0 = 无  
 D = 两台水泵  
 T = 三台水泵  
 Q = 四台水泵  
 5 = 五台水泵  
 6 = 六台水泵

**水泵安装型式**  
 WW = 湿式安装  
 DW = 干式安装  
 GW = 格栅井  
 VW = 阀门

**水泵类型**  
 SE: SE 系列  
 SL: SL 系列  
 SEG: SEG 系列  
 S: S 系列  
 DPK: DPK/DPK.V  
 OTH: 其他

**格栅数量**  
 0、1、2、3、4

**格栅形式**  
 B = 提篮格栅  
 G = 粉碎格栅  
 T = 除污机  
 - = 无

## 材质说明

部件	泵站标准材质	可选材质
筒身和底部	GRP	
井筒顶部	GRP	
顶盖 (人孔)	铝	GRP
通风管	不锈钢 AISI 304	
PN 10 压力管道	不锈钢 AISI 304	GRP, AISI 316
法兰	热镀锌钢	AISI 304, AISI 316
止回阀	GGG50, 环氧树脂涂层, EPDM 旋转式开启	GGG40, 环氧树脂涂层, NBR 球阀
闸阀 / 蝶形阀	GGG50, 环氧树脂涂层, 闸板 (NBR 涂层)	铸铁蝶形阀、AISI 304 阀盘
导轨	不锈钢 AISI 304	
爬梯	铝	GRP
导轨握持器	铸铁	AISI 316
自耦或支架	铸铁	AISI 304, AISI 316
服务平台		铝, GRP, SS304 框架 + 铝合金盖板
锚固件: 压板	HT200	
锚固螺栓	不锈钢 AISI304	
锚固螺母 + 垫圈	不锈钢 AISI304	
柔性接头	热镀锌法兰 / 橡胶	
柔性接头螺栓	热镀锌	不锈钢 AISI 304

## PPS® 选型所需材料

### 尺寸

- 设计流量、扬程
- 所需配备水泵数量，包括工作泵和备用泵
- 地面标高，进水管 / 出水管标高
- 进水管 / 出水管管径

### 应用

- 应用领域：市政工程、工业、建筑或其他
- 安装要求：室内 / 室外、地面 / 地下

### 结构形式

- 模块化湿井泵站
- 干式一体化预制泵站
- 定制化泵站

### 内部管路材质

- 304 不锈钢 (标准)、316、PE

### 液位传感器

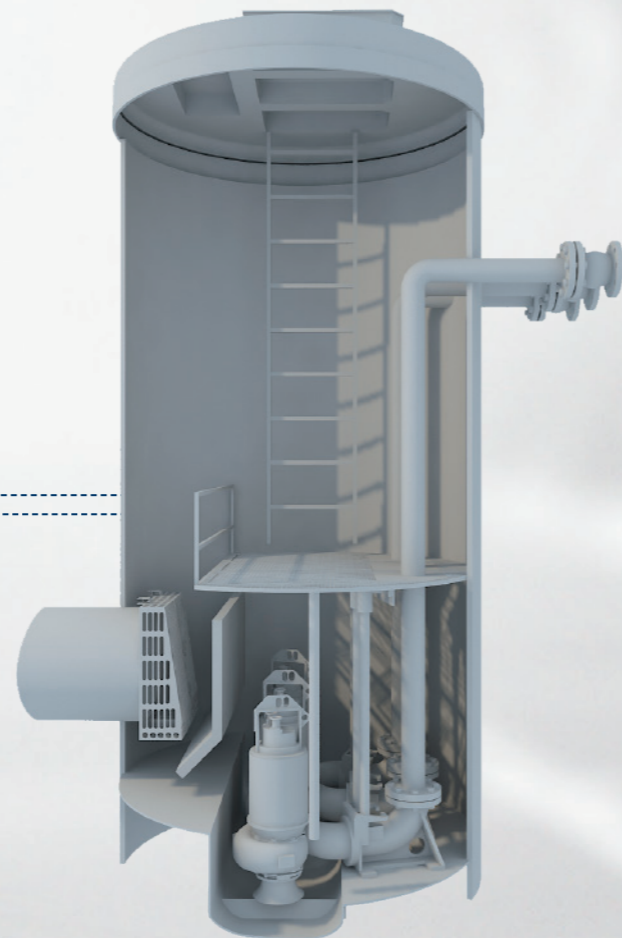
- 压力传感器 (标准)
- 浮子开关
- 超声液位传感器等

### 控制系统

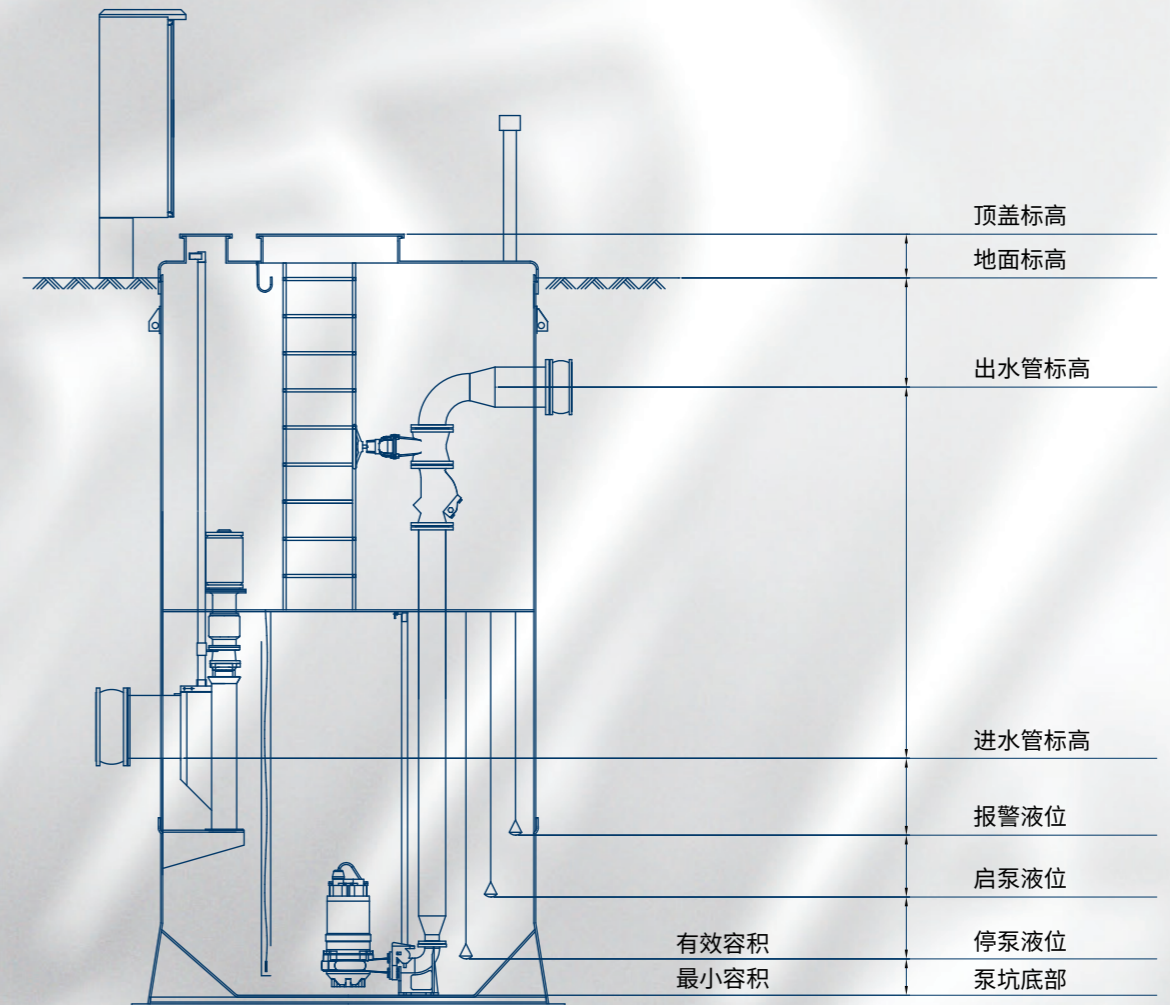
- 标准液位控制
- 高级液位控制
- 御水易™云端控制

### 可选项

- 带导轨的篮式格栅 (轻型和中性) / 粉碎型格栅
- 粉碎机
- 简易除臭装置
- 进水管衬套
- 水密封排水管
- 压力渐扩管
- 搅拌器及安装附件
- 柔性街头、带法兰的橡胶伸缩管
- 内置服务平台爬梯
- 可选绝缘层



## 泵站尺寸确定



## 泵站设计的关键因素——有效容积

### 启动和停止液位之间的距离将决定泵站的尺寸

- 距离过短可能导致水泵电机频繁启动而过载，绝大部分污水泵的设计最大启动次数为 20 次 / 小时
- 距离过长可能导致污泥沉积，并且由于泵坑污水停留时间长，也可能增加水泵堵塞的风险



be think innovate

---



P/N: 95008208  
VERSION: 2021.04

格兰富水泵（上海）有限公司  
中国上海市闵行区苏虹路33号  
虹桥天地3号楼10层  
邮编：201106  
电话：+86 21 6122 5222  
传真：+86 21 6122 5333  
[www.grundfos.cn](http://www.grundfos.cn)

格兰富  
**GRUNDFOS** 

The name Grundfos, the Grundfos logo, and be think innovate are registered trademarks owned by Grundfos Holding A/S or Grundfos A/S, Denmark. All rights reserved worldwide.